

6 5 4 3 2 1

D

D

C

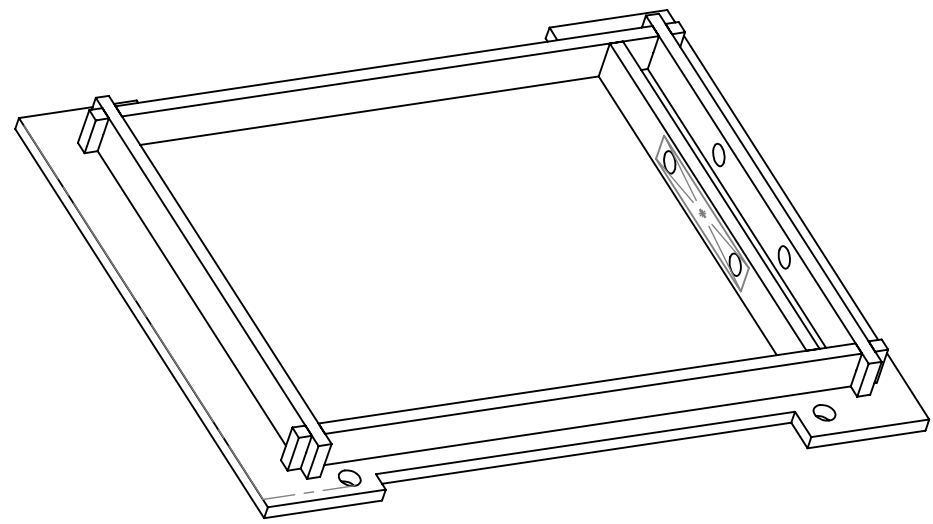
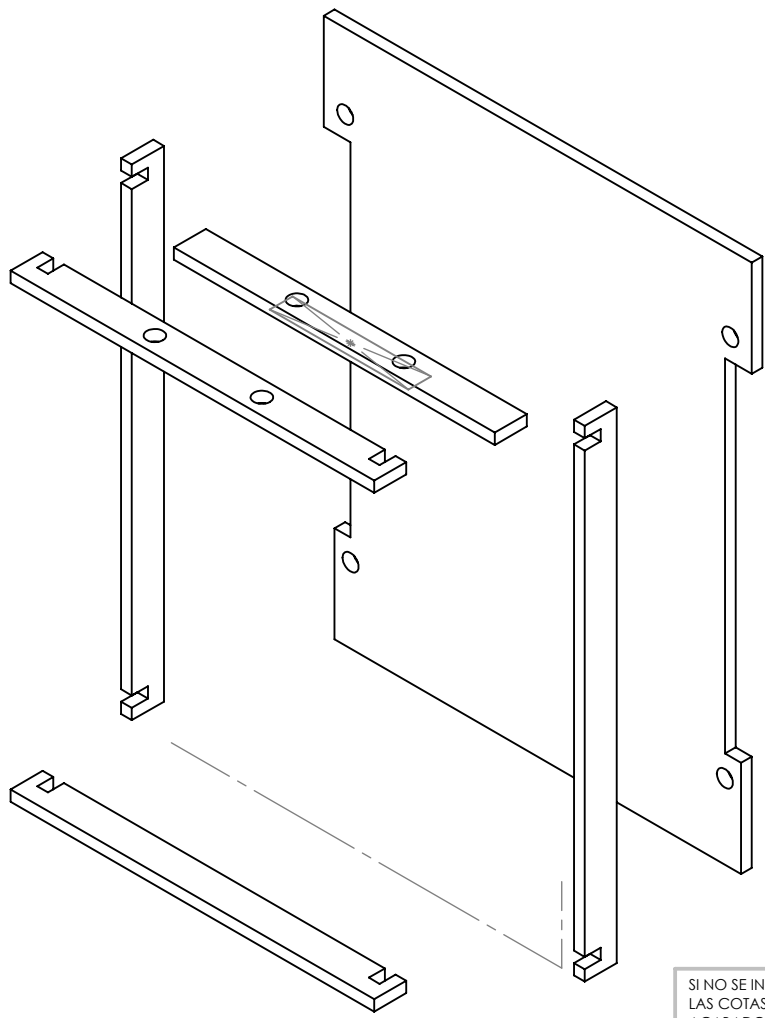
C

B

B

A

A



SI NO SE INDICA LO CONTRARIO: LAS COTAS SE EXPRESAN EN MM ACABADO SUPERFICIAL: TOLERANCIAS: LINEAL: ANGULAR:			ACABADO:		REBARBAR Y ROMPER ARISTAS VIVAS		NO CAMBIE LA ESCALA		REVISIÓN		
DIBUJ.			NOMBRE		FIRMA		FECHA		TÍTULO:		
VERIF.											
APROB.											
FABR.											
CALID.							MATERIAL:		N.º DE DIBUJO		
							PESO:		ESCALA: 1:20		
									HOJA 1 DE 1		

Parte de embaixo con despiece A4